

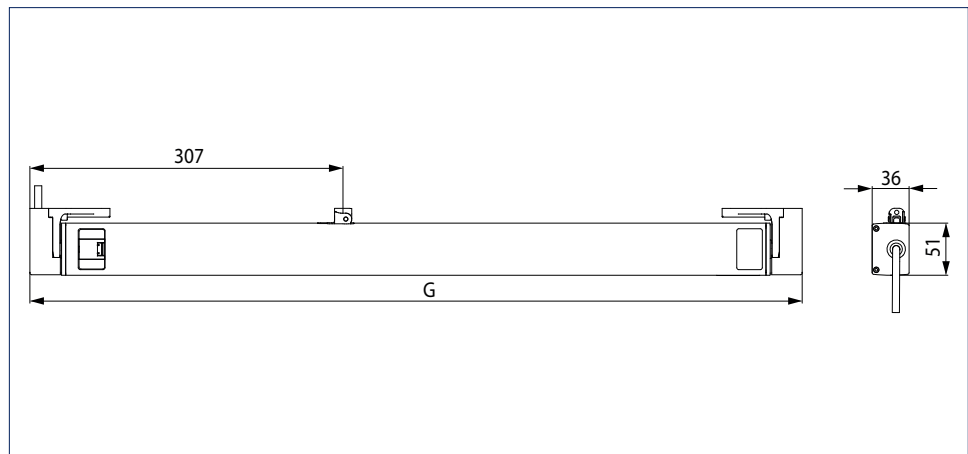
GEZE Kettenantrieb Powerchain

Leistungsfähiger Kettenantrieb für große und schwere Fensterelemente

Der GEZE Powerchain eignet sich, wenn große Kräfte und sehr große Öffnungsweiten gefordert sind. Zudem ermöglicht er speziell für den RWA-Fall schnelle Öffnungsgeschwindigkeiten auch bei sehr schweren Fenstern. Der Powerchain bietet vielfältige Möglichkeiten der Parametrierung, wie z.B. des Hubs und der Geschwindigkeit. Der Antriebshub (Hubvarianten 600, 800, 1200 mm) ist stufenlos einstellbar. Für den Lüftungs- und den RWA-Modus können individuelle Geschwindigkeiten eingestellt werden. Das integrierte Syncro-Modul ermöglicht es, bis zu 3 Antriebe ohne externes Steuergerät einzusetzen. Zur Umstellung der Betriebsart (Solo/Syncro, Master/Slave) ist der Antrieb mit einem DIP-Schalter ausgestattet. Die Montage kann einfach und schnell mit dem GEZE Smart fix Montagesystem durchgeführt werden.



GEZE Powerchain



G = Länge

Anwendungsbereich

- Schwere und große Fensterelemente im Fassaden- und Dachbereich
- Kipp-, Dreh-, Klapp-, Schwing-, Wende-, und Dachflügel
- Einwärts und auswärts öffnende Fensterflügel
- Natürliche Lüftung, Rauch- und Wärmeabzugsanlage (RWA), natürlich wirkendes Rauch- und Wärmeabzugsgerät (NRWG)
- Einsatz im Abluft- und Zuluftsystem möglich
- Synchronisierung von bis zu 3 Antrieben
- Einsatz an Holz-, Kunststoff- und Aluminiumprofilsystemen
- Flügel- oder Rahmenmontage
- Eine Systemlösung in Kombination mit dem Verriegelungsantrieb Power lock

TECHNISCHE DATEN

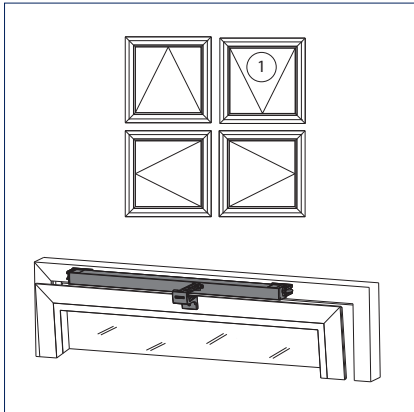
| Produktmerkmale | | GEZE Powerchain |
|---|---|-----------------|
| Allgemein | | |
| Länge | Hub 600: 756 mm, Hub 800: 856 mm, Hub 1200: 1056 mm (jeweils mit Konsolen) | |
| Höhe | 36 mm | |
| Tiefe | 51 mm | |
| Platzbedarf auf Rahmen (min.) | Rahmenmontage EW: 50/61 mm (für Drehflügel DIN L), Flügelmontage EW: 30/41 mm (für Drehflügel DIN R), Rahmenmontage AW: 50 mm | |
| Platzbedarf auf Flügel (min.) | Rahmenmontage EW: 40 mm, Flügelmontage EW: 50 mm, Rahmenmontage AW 30/41 mm (für Drehflügel DIN R) | |
| Spezifikation | | |
| Mögliche Hublängen | 600 mm, 800 mm, 1200 mm | |
| Werkseitige Voreinstellung | Lüftungs-Hub 300mm (langsame Geschwindigkeit), Alarm-Hub volle Öffnungsweite (schnelle Geschwindigkeit) | |
| Öffnungsgeschwindigkeit RWA | 15 mm/s | |
| Öffnungsgeschwindigkeit Lüftung | 5 mm/s | |
| Schließgeschwindigkeit | 5 mm/s | |
| Zugkraft (max.) | 600 N | |
| Druckkraft (max.) | 600 N (hubabhängig), siehe Kraft-Weg-Diagramm | |
| Zuhaltekraft (max.) | 3000 N | |
| Flügelgewicht (max.) | 200 kg * | |
| Überschlagsbereich | 8-23 mm | |
| Elektrische Daten | | |
| Betriebsspannung | 24 V ± 25 % | |
| Stromaufnahme | Lüftung (24 V): 1,2 A; RWA (18 V): 1,5 A | |
| Leistungsaufnahme (max.) | 36 W | |
| Einschaltdauer | 30 % | |
| Länge Anschlusskabel | 2 m | |
| Sonderlänge Anschlusskabel | 5 m, 7,5 m | |
| Kabeldimension | 4 x 0,75 mm ² | |
| Temperaturbereich | -5 – 70 °C | |
| Schutzart / Schutzklasse | IP 40 / III | |
| Funktionen | | |
| Hublänge einstellbar | • | |
| Öffnungsgeschwindigkeit einstellbar (Lüftung) | • | |
| Zusätzliche Verriegelung erhältlich | • | |
| Art der Zusatzverriegelung | Verriegelungsantrieb | |
| Art der Hubverkürzung | Einstellgerät, Werkseinstellung | |
| Endlagenabschaltung ausgefahren | elektronisch über internen Weggeber | |
| Endlagenabschaltung eingefahren | elektrisch, elektronisch über Stromaufnahme | |
| Überlastabschaltung | • | |
| Komplette Öffnung innerhalb 60 s | ja, bis 800 mm Hub, inklusive Verriegelungsantrieb | |
| NRWG geprüft | • | |
| Synchronisierung (max.) | 3 Antriebe | |
| Montagearten | | |
| Kippfenster | einwärts | Rahmen / Flügel |
| | auswärts | Rahmen |
| Drehfenster | einwärts | Rahmen / Flügel |
| | auswärts | Rahmen |
| Klappfenster | einwärts | Rahmen / Flügel |
| | auswärts | Rahmen |
| Dachflügel | einwärts | Rahmen |
| | auswärts | Rahmen |

• = JA

* Das Gesamtgewicht wird durch die Bänder beschränkt und ist abhängig von den Angaben des Profilsystemherstellers

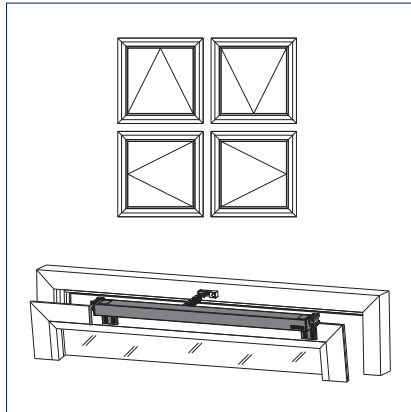
MONTAGEARTEN

Rahmenmontage EINWÄRTS öffnend

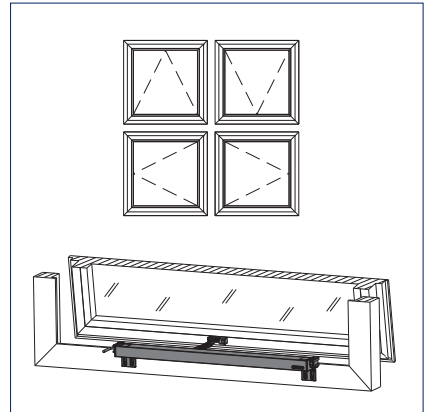


1 = Mit Konsolensatz ET

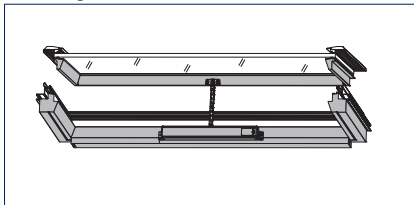
Flügelmontage EINWÄRTS öffnend



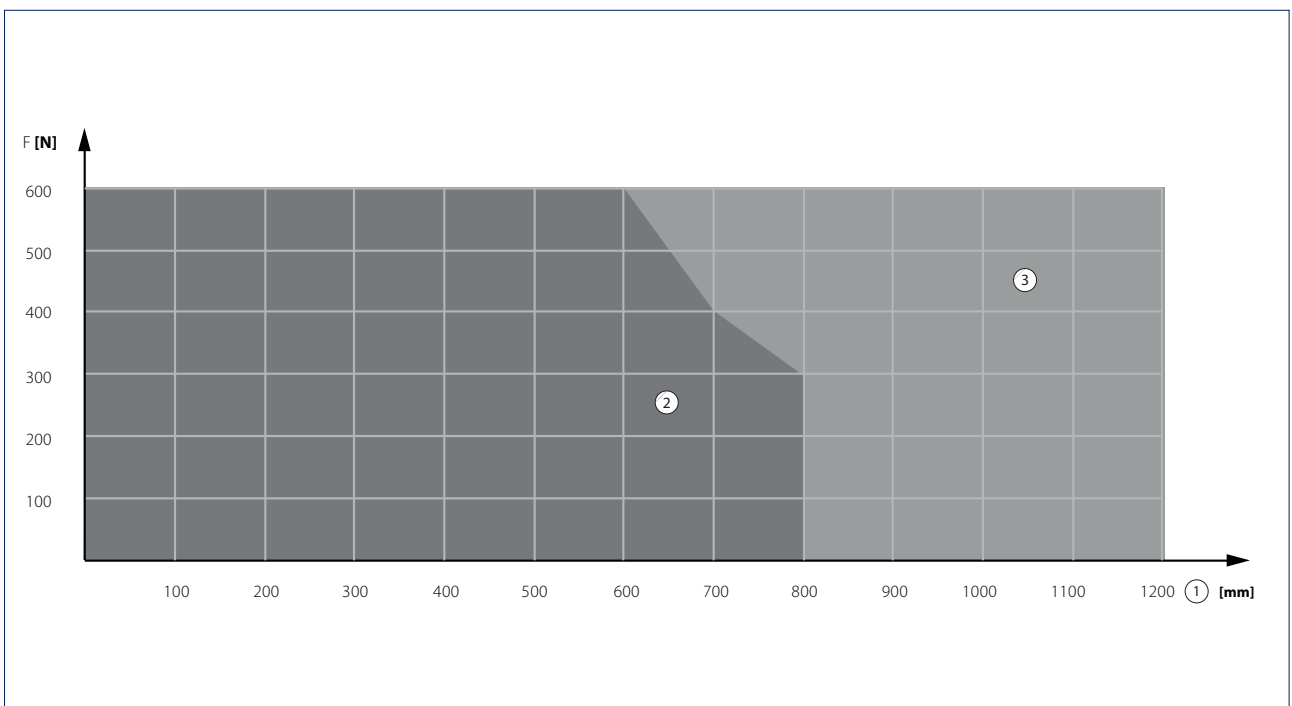
Rahmenmontage AUSWÄRTS öffnend



Dachflügel AUSWÄRTS öffnend

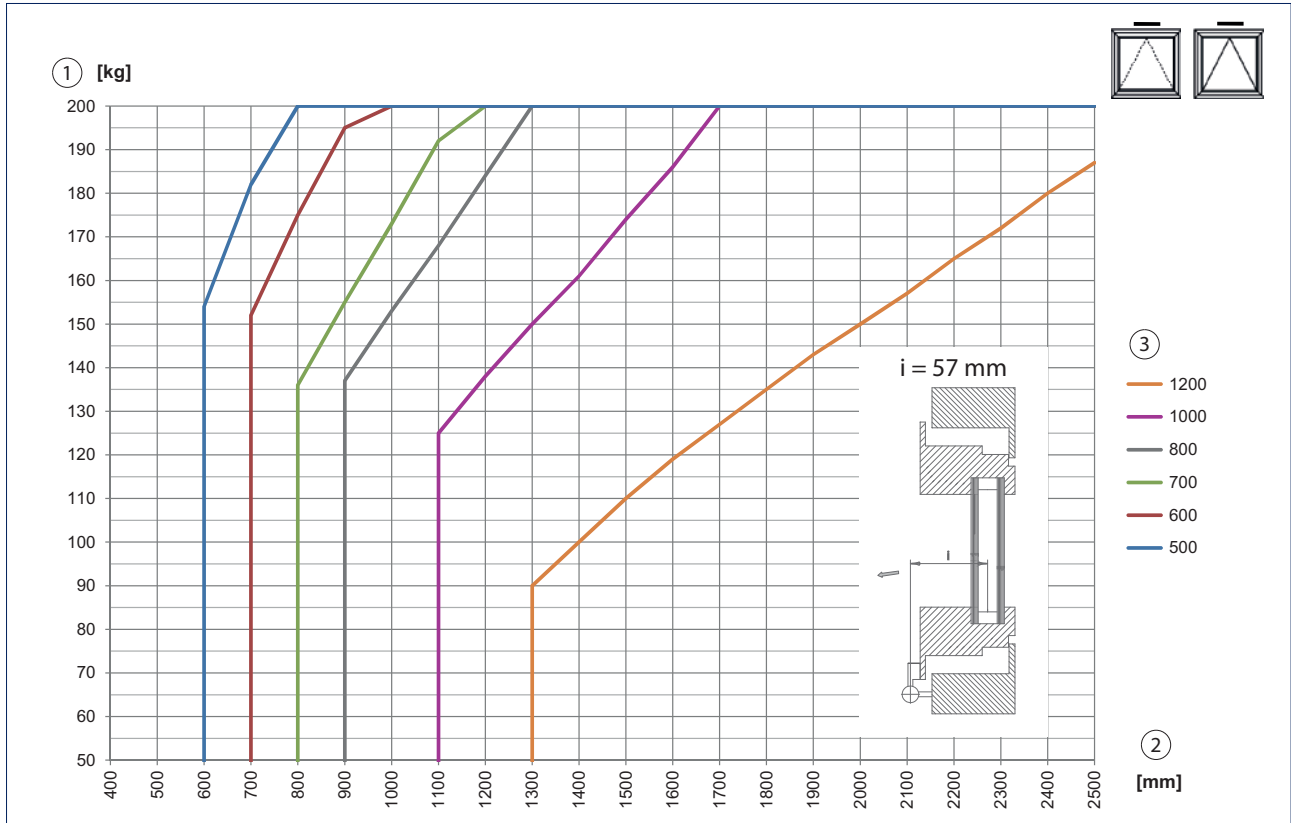


KRAFT-WEG-DIAGRAMM



- F = Kraft
- 1 = Hub
- 2 = Druck
- 3 = Zug

Einsatzbereich Kippfenster Rahmenmontage EINWÄRTS / Kippfenster Rahmenmontage AUSWÄRTS



Einsatzbereich gilt für einen Solo-Antrieb, für Syncro 2 bzw. Syncro 3 kann das Flügelgewicht verdoppelt bzw. verdreifacht werden.

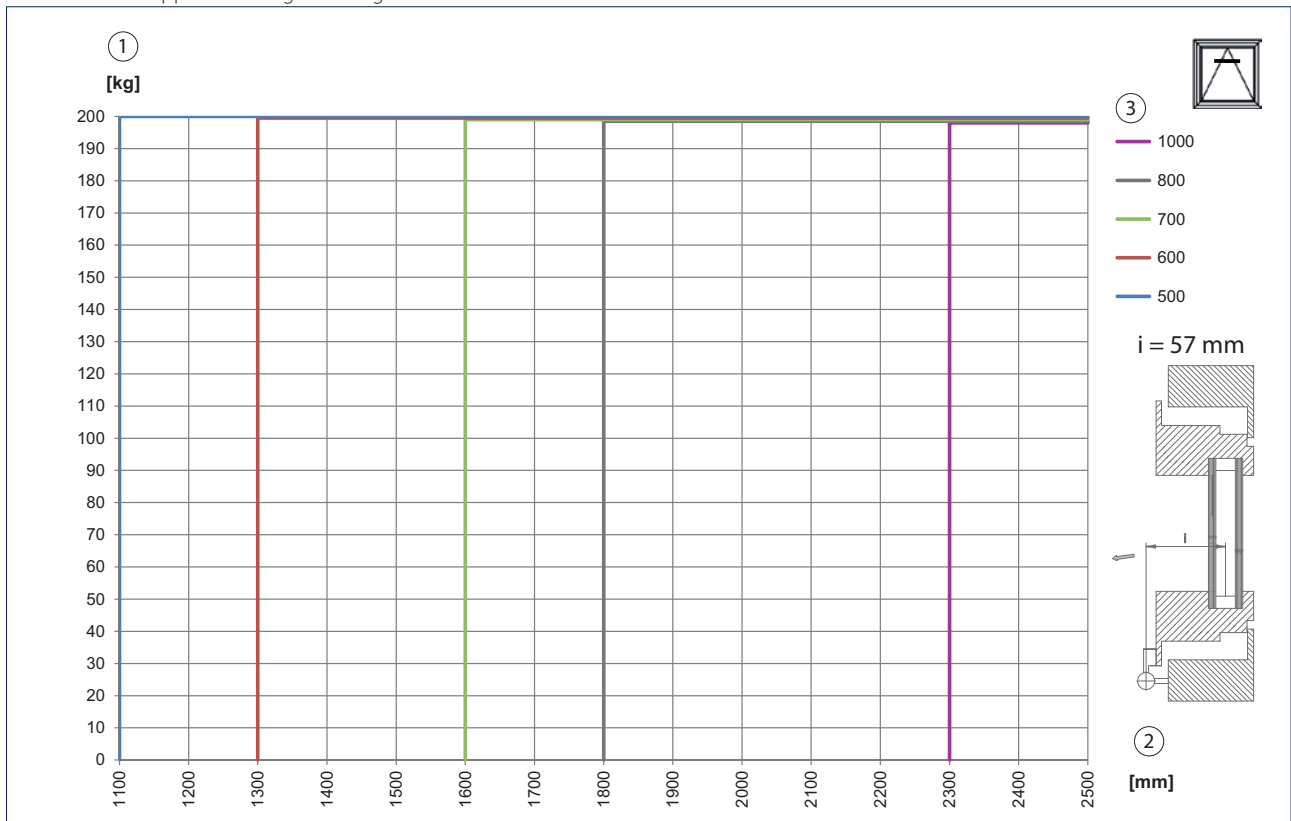
Die Angaben des Profilsystemherstellers sind zu beachten.

1 = Flügelgewicht

2 = Nebenschließkante

3 = Hub

Einsatzbereich Kippfenster Flügelmontage EINWÄRTS

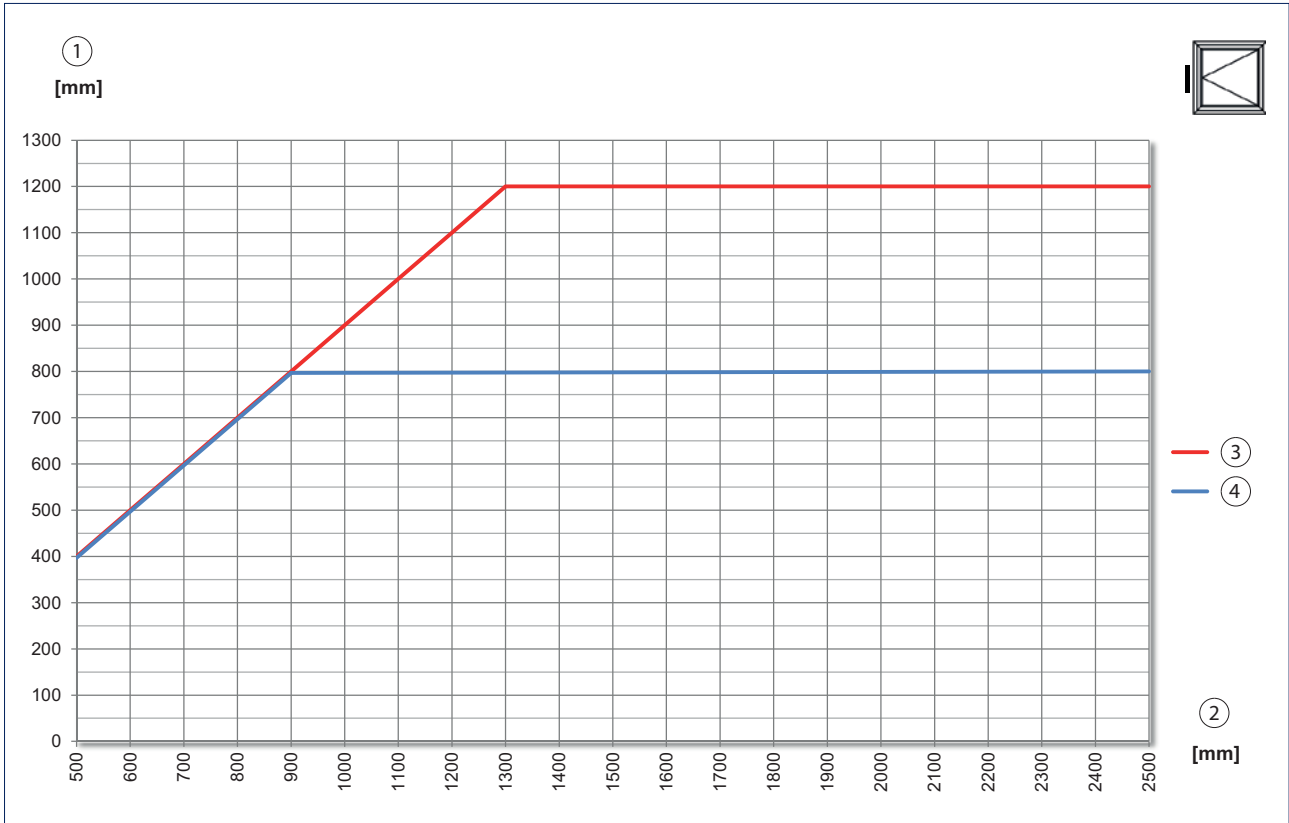


1 = Flügelgewicht

2 = Nebenschließkante

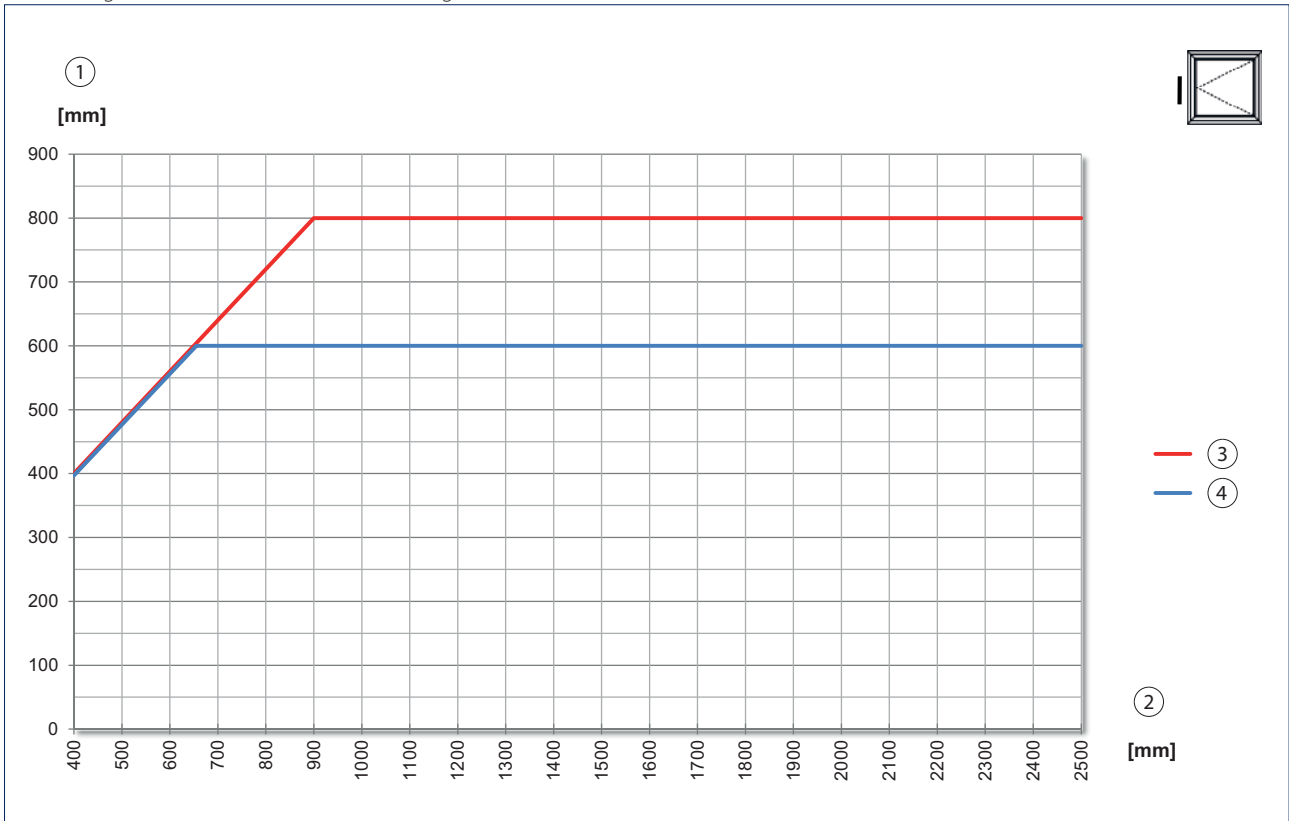
3 = Hub

Mindestflügelbreite Drehfenster Rahmenmontage EINWÄRTS



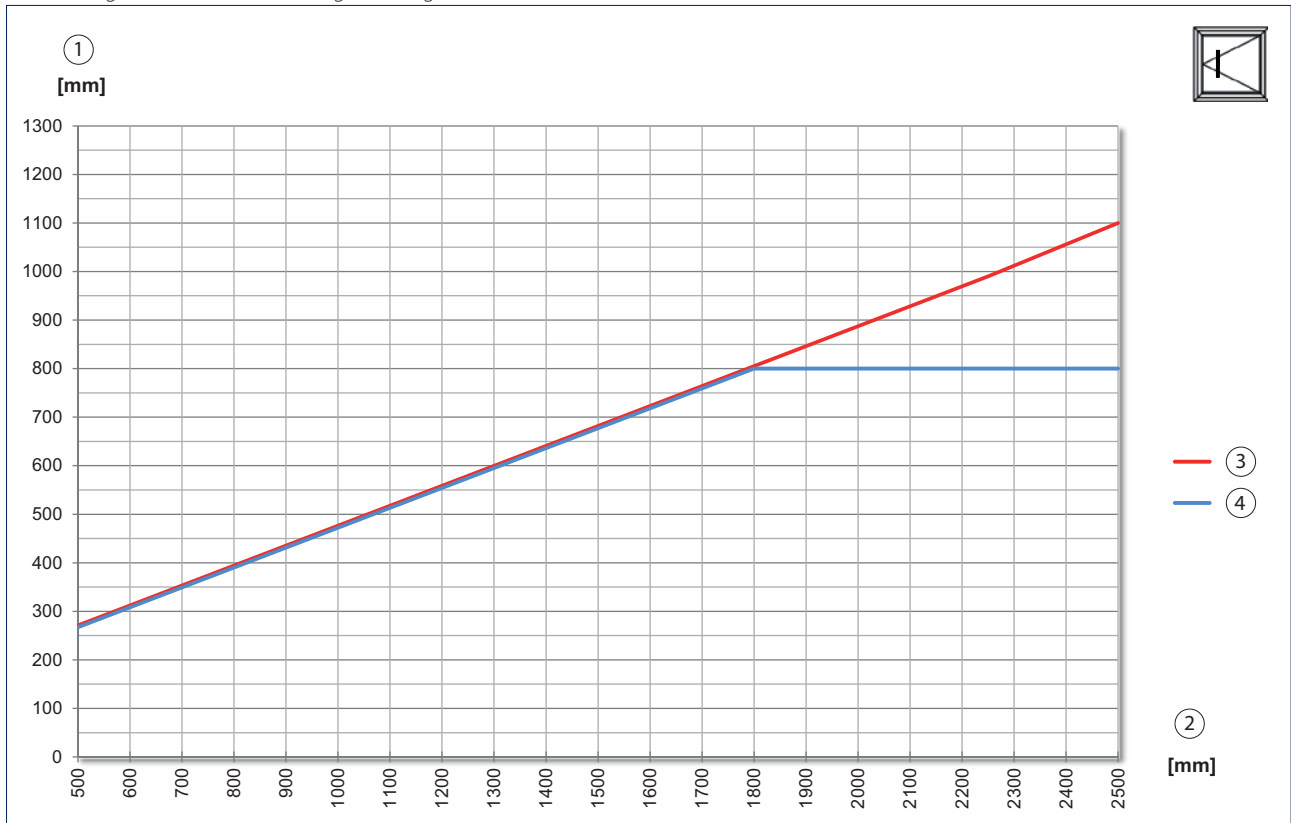
- 1 = Hub
- 2 = Nebenschließkante
- 3 = Alarm
- 4 = Lüftung

Mindestflügelbreite Drehfenster Rahmenmontage AUSWÄRTS



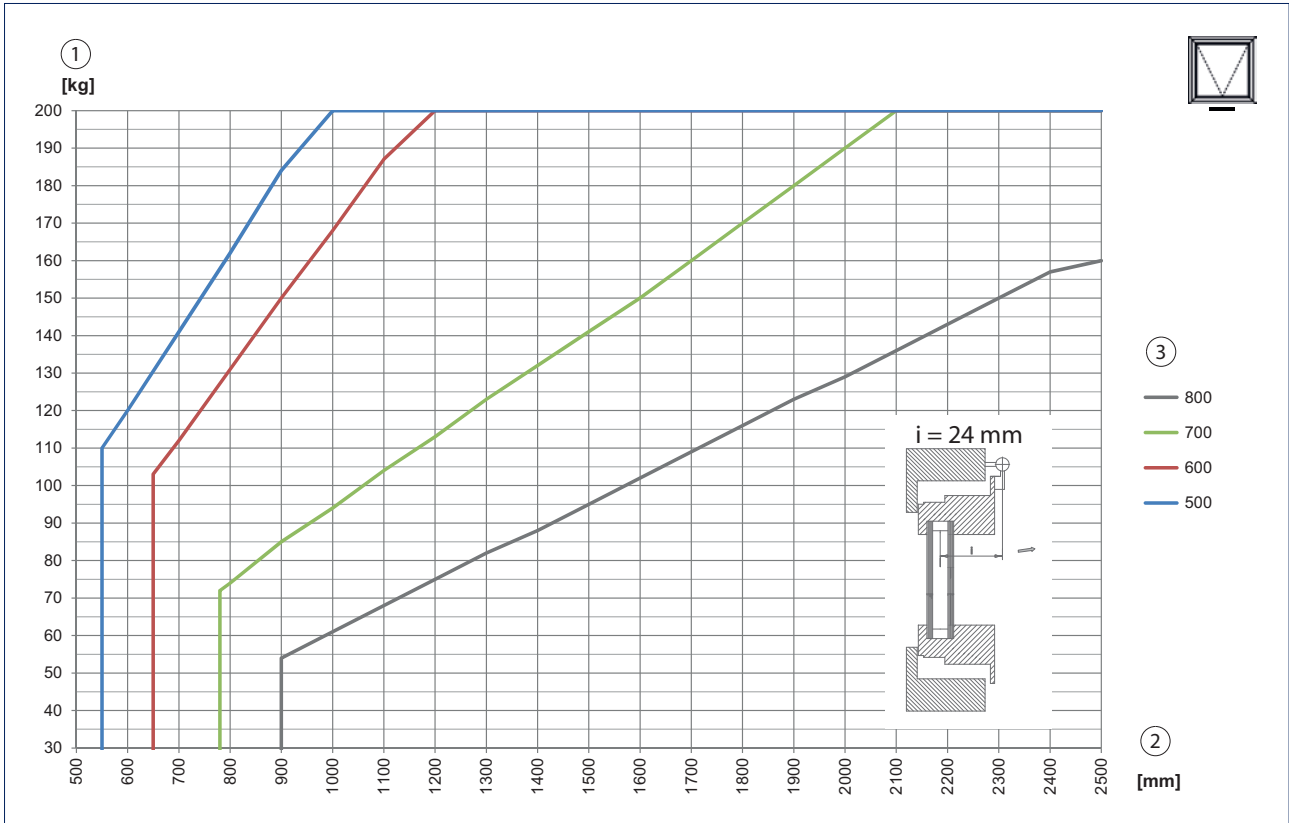
- 1 = Hub
- 2 = Nebenschließkante
- 3 = Alarm
- 4 = Lüftung

Mindestflügelbreite Drehfenster Flügelmontage EINWÄRTS



- 1 = Hub
- 2 = Nebenschließkante
- 3 = Alarm
- 4 = Lüftung

Einsatzbereich Klappfenster Rahmenmontage AUSWÄRTS



Einsatzbereich gilt für einen Solo-Antrieb, für Syncro 2 bzw. Syncro 3 kann das Flügelgewicht verdoppelt bzw. verdreifacht werden.

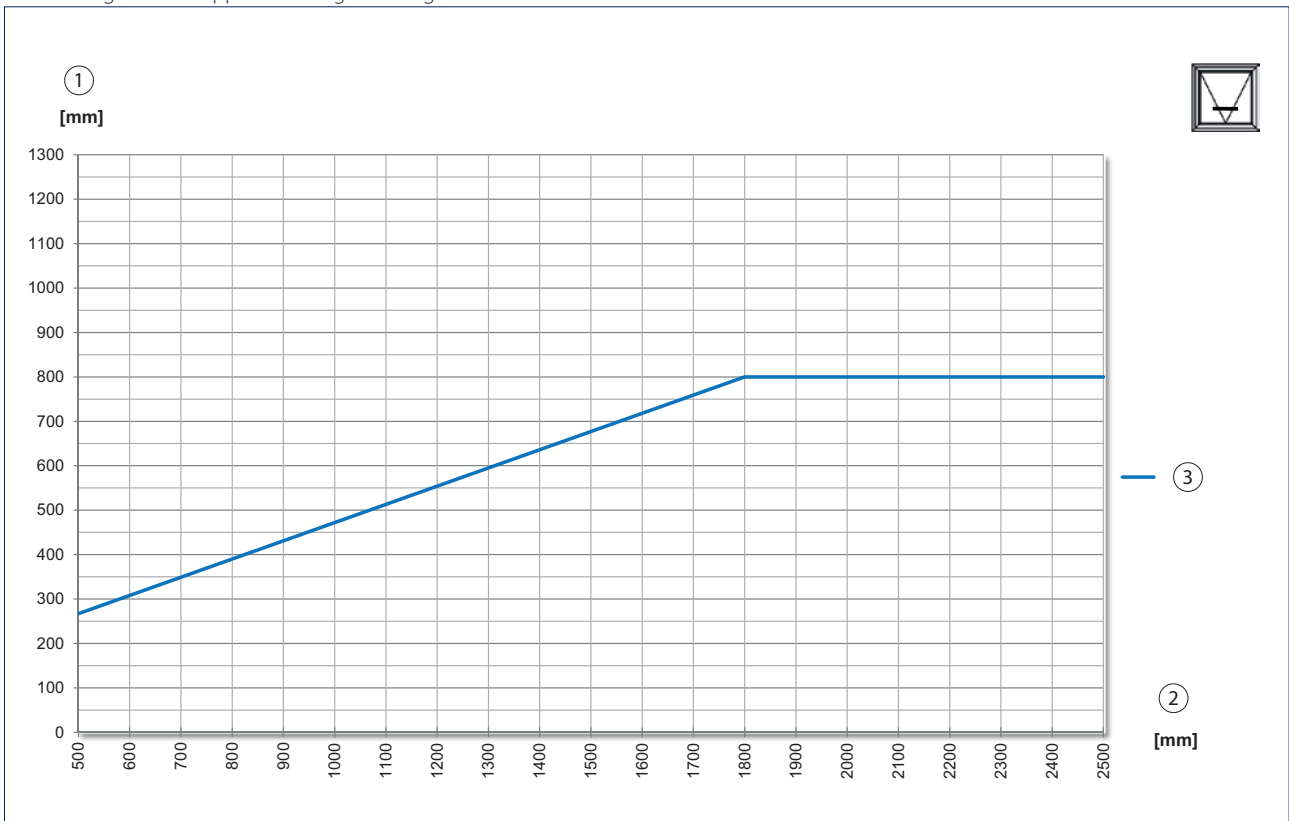
Die Angaben des Profilsystemherstellers sind zu beachten.

1 = Flügelgewicht

2 = Nebenschließkante

3 = Hub

Mindestflügelhöhe Klappfenster Flügelmontage EINWÄRTS



Einsatzbereich gilt für einen Solo-Antrieb, für Syncro 2 bzw. Syncro 3 kann das Flügelgewicht verdoppelt bzw. verdreifacht werden.

Die Angaben des Profilsystemherstellers sind zu beachten.

1 = Hub

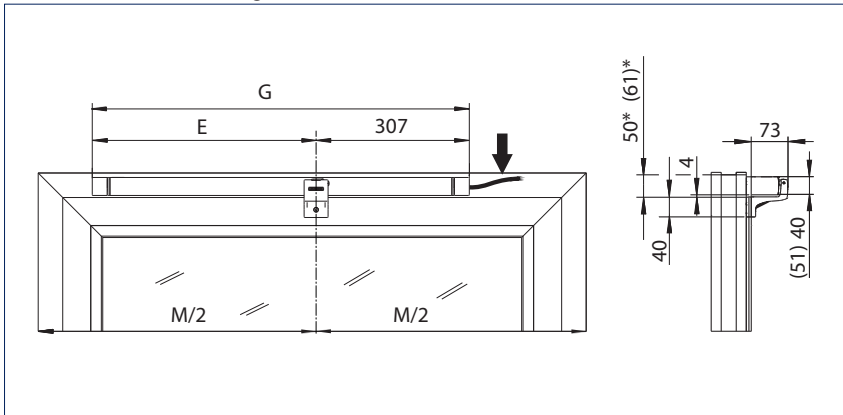
2 = Nebenschließkante

3 = Lüftung/Alarm

PLATZBEDARF

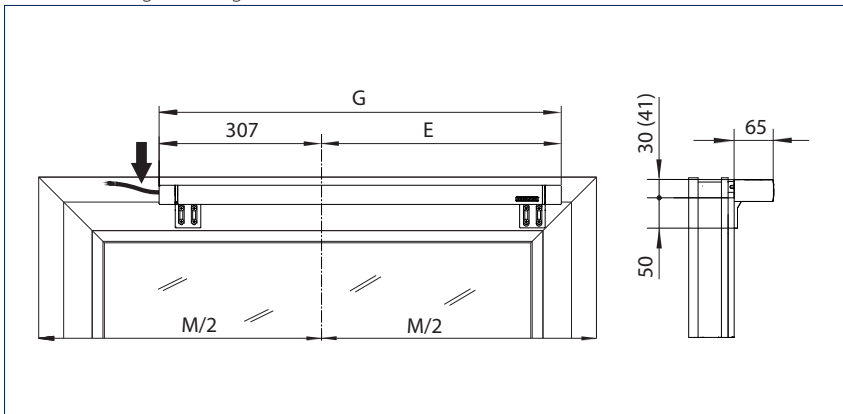
| Hub | E [mm] | G [mm] |
|------|--------|--------|
| 600 | 449 | 756 |
| 800 | 549 | 856 |
| 1200 | 749 | 1056 |

Platzbedarf Rahmenmontage EINWÄRTS öffnend



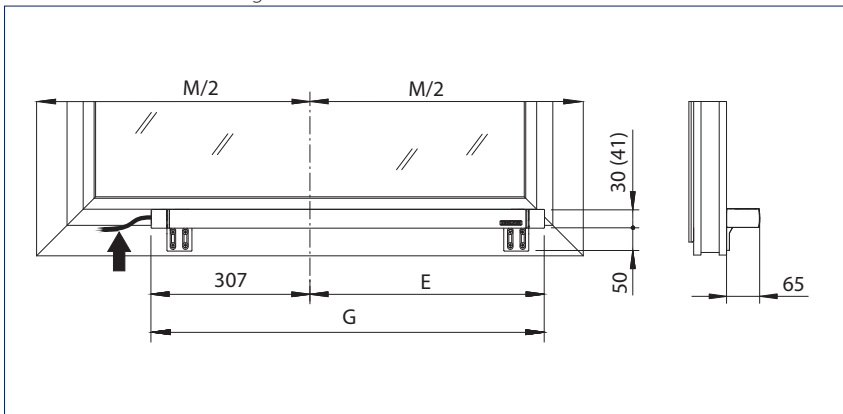
Maße für E und G siehe Tabelle
 Maße in Klammern gelten für Drehfenster DIN links
 * = Schwenkbereich

Platzbedarf Flügelmontage EINWÄRTS öffnend



Maße für E und G siehe Tabelle
 Maß in Klammern gilt für Drehfenster DIN rechts

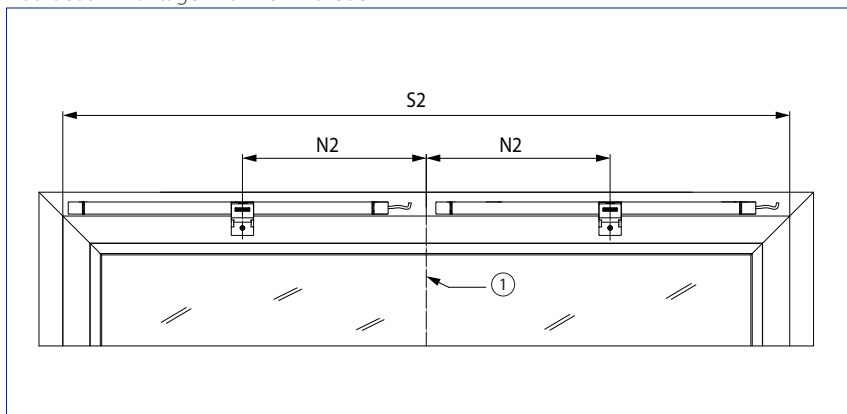
Platzbedarf Rahmenmontage AUSWÄRTS öffnend



Maße für E und G siehe Tabelle
 Maß in Klammern gilt für Drehfenster DIN rechts

PLATZBEDARF - Syncro 2

Platzbedarf Montage mit zwei Antrieben



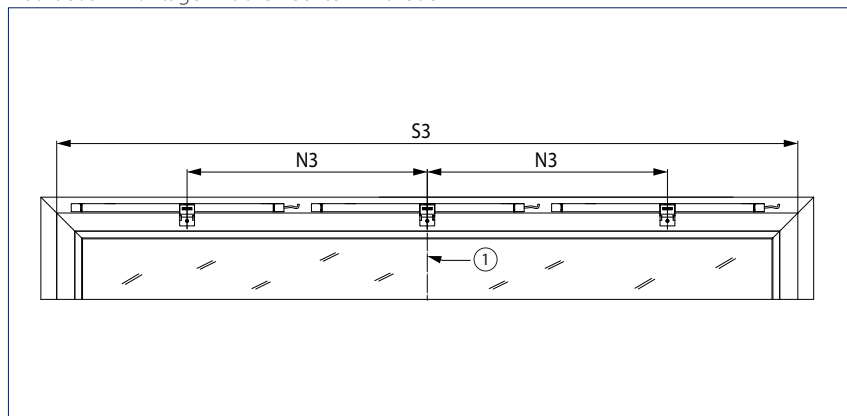
Maße für S2 und N2 siehe Tabelle

1 = Mitte Fenster

| Hub | N2 [mm] | S2 [mm] | Id.Nr. EV1/weiß RAL 9016 | Anzahl |
|------|---------|---------|--------------------------|--------|
| 600 | 400 | 1700 | 147080/147081 | 2 |
| 800 | 450 | 2000 | 147090/147091 | 2 |
| 1200 | 550 | 2600 | 147100/147101 | 2 |

PLATZBEDARF - Syncro 3

Platzbedarf Montage mit drei rechten Antrieben



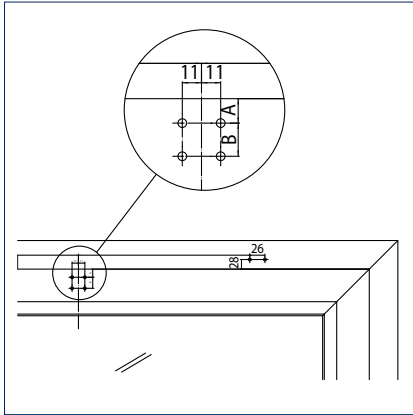
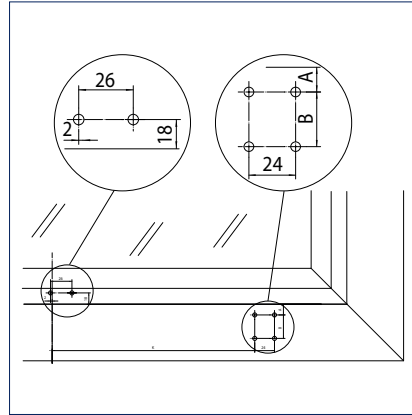
Maße für S3 und N3 siehe Tabelle

1 = Mitte Fenster

| Hub | N3 [mm] | S3 [mm] | Id.Nr. EV1/weiß RAL 9016 | Anzahl |
|------|---------|---------|--------------------------|--------|
| 600 | 796 | 2490 | 147080/147081 | 3 |
| 800 | 896 | 2890 | 147090/147091 | 3 |
| 1200 | 1096 | 3690 | 147100/147101 | 3 |

GEZE Powerchain Montagemaße Empfehlung

EINWÄRTS Rahmenmontage

EINWÄRTS Flügelmontage,
AUSWÄRTS Rahmenmontage

| Material | Hersteller | Profil-system | Rahmenmontage EINWÄRTS | | Flügelmontage EINWÄRTS | | Rahmenmontage AUSWÄRTS | |
|------------|----------------|---------------------------------|------------------------|----|------------------------|----|------------------------|----|
| | | | A | B | A | B | A | B |
| Aluminium | Aluprof | MB-60 | 14 | 19 | 13 | 22 | | |
| | | MB-70 | 14 | 19 | 13 | 22 | | |
| | Gutmann | S70 | 14 | 19 | 13 | 22 | | |
| | | Heroal | 065 | 14 | 19 | 13 | 22 | 16 |
| | Heroal | 110ES | 14 | 19 | 13 | 22 | 16 | 22 |
| | | Hueck | Lambda 65 | 14 | 19 | 13 | 22 | 15 |
| | Hueck | Lambda 77 | 14 | 19 | 13 | 22 | 15 | 17 |
| | | Raico | Frame+ 65 W | 14 | 19 | 13 | 22 | 14 |
| | Frame+ 75 WB | | 14 | 19 | 13 | 22 | 14 | 17 |
| | Sapa | 1074 + 74102 | 14 | 19 | 13 | 20 | | |
| | | 1074 | | | | | 19 | 14 |
| | | 1086 + 86102 | 14 | 18 | 13 | 19 | | |
| Schueco | AWS 65 | 14 | 19 | 14 | 22 | 14 | 24 | |
| | AWS 75 | 14 | 19 | 14 | 22 | 14 | 24 | |
| Wicona | Wicline 65 EVO | 14 | 11 | 14 | 22 | 14 | 17 | |
| | Wicline 75 EVO | 14 | 11 | 14 | 22 | 14 | 17 | |
| Kunststoff | EgoKiefer | AS1 | 17 | 11 | 17 | 23 | | |
| | Profine | Kömmerling 88plus ⁴⁾ | 18 | 14 | 11 | 19 | | |
| | | Veka | Alphaline 90 | 15 | 18 | 15 | 20 | |
| | Veka | Softline 82 MD | 15 | 18 | 15 | 20 | | |
| Holz | Gutmann | Mira | 22 | 11 | 22 | 17 | | |
| | Landgraf | IV79 | 22 | 11 | 22 | 17 | | |
| | Oertli | IV68 / IV80 | 22 | 11 | 22 | 17 | | |

Alle Angaben in mm.

⁴⁾ Bauseitige Unterlagen erforderlich, da Überslag 24 mm

Weitere Profilsereien auf Anfrage.

BESTELLINFORMATION

| Bezeichnung | Hub | Ausführung | Id.Nr. |
|---|---------|---------------|--------|
| GEZE Powerchain | 600 mm | EV1 | 147080 |
| | 600 mm | weiß RAL 9016 | 147081 |
| | 800 mm | EV1 | 147090 |
| | 800 mm | weiß RAL 9016 | 147091 |
| | 1200 mm | EV1 | 147100 |
| | 1200 mm | weiß RAL 9016 | 147101 |
| GEZE Powerchain - Sonderausführung Konfigurierbar: Hub, Kabellänge, Farbe | | | 147120 |
| Zubehör | | | |
| Konsolensatz A Powerchain | | weiß RAL 9016 | 147111 |
| | | schwarz | 147110 |
| Konsolensatz B Powerchain | | weiß RAL 9016 | 147113 |
| | | schwarz | 147112 |
| Konsolensatz nach Wahl Powerchain Konfigurierbar: Öffnungsart, Öffnungsrichtung, Montageart, Farbe | | nach RAL | 147121 |
| Konsolensatz Dach D1 | | schwarz | 154869 |
| Konsolensatz Dach D2 | | schwarz | 154870 |
| Konsolensatz Dach D3 | | schwarz | 158053 |
| Konsolensatz Dach nach Wahl Konfigurierbar: Profilsystem, Farbe | | nach RAL | 159901 |
| Konsolensatz ET | | weiß | 161139 |
| | | schwarz | 161140 |

Konsolensatz A Powerchain (147110)



Für Kipp-, Dreh- und Klappfenster, Rahmenmontage EINWÄRTS

Konsolensatz B Powerchain (147112)



Für Kipp-, Dreh- und Klappfenster, Flügelmontage EINWÄRTS und Rahmenmontage AUSWÄRTS. Dach-Profilsystem: auf Anfrage

Konsolensatz Dach D1 (154869)



Für Dachfenster Rahmenmontage AUSWÄRTS. Für Dach-Profilsystem: Alcoa AA100, Heroal C50, Hueck 85E, Wicona Wictec 50-60

Konsolensatz Dach D2 (154870)



Für Dachfenster Rahmenmontage AUSWÄRTS. Für Dach-Profilsystem: Akotherm AT 500F, Heroal 180, Hueck VF50, MGlass

Konsolensatz Dach D3 (158053)



Für Dachfenster Rahmenmontage AUSWÄRTS. Für Dach-Profilsystem: Schüco AWS 57RO

Konsolensatz ET (161140)



Für Klappfenster Rahmenmontage EINWÄRTS